

# Zvedák motocyklů 500 kg



Před použitím si pečlivě přečtěte tento návod k použití.

## Technické údaje

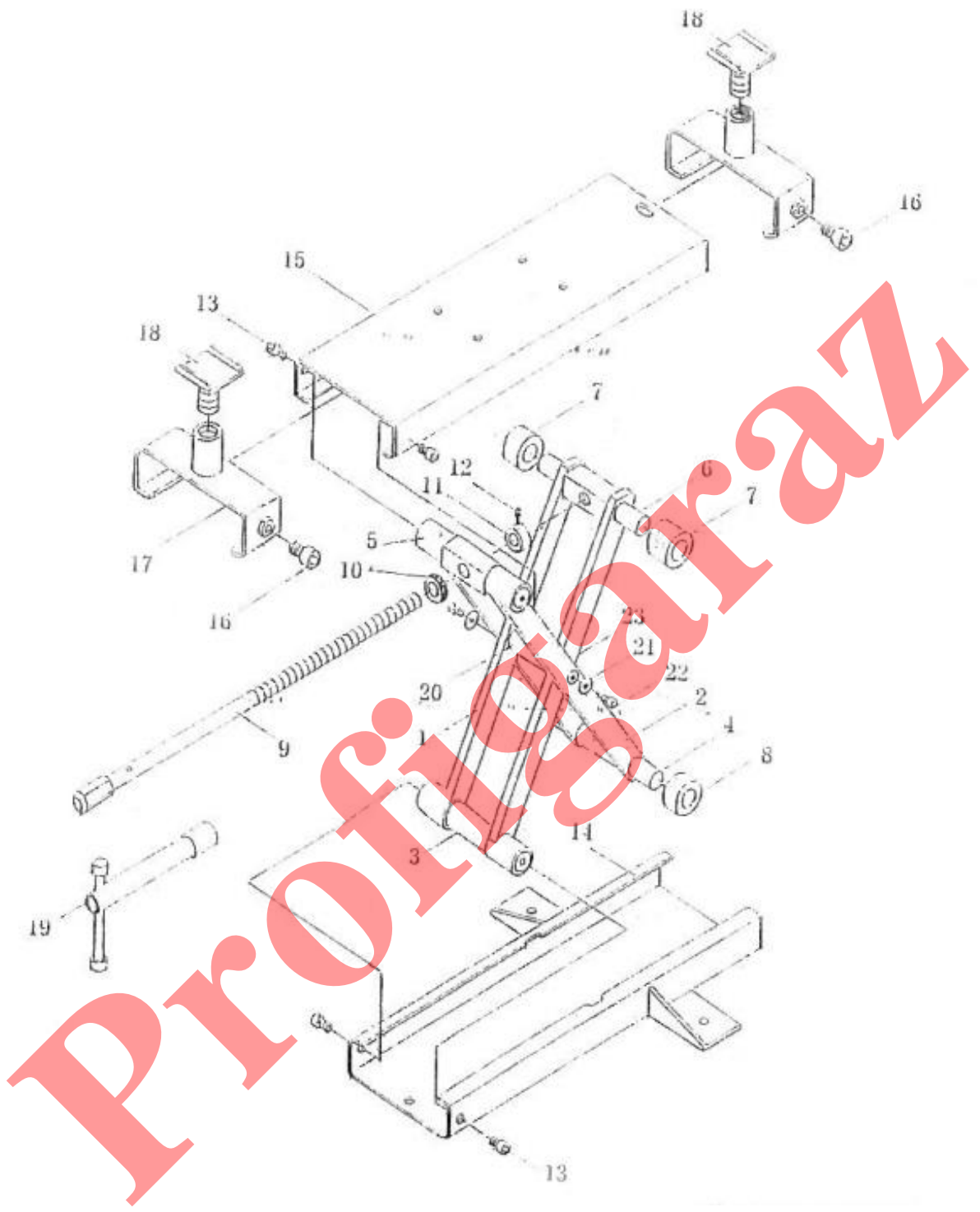
Maximální nosnost	500 kg
Maximální výška	400 mm (15-3/4“)
Minimální výška	95 mm (3-3/4“)
Rozměry	450 x 150 mm (17-23/32“ x 5-29/32“)
Hmotnost	cca 14,5 kg

## Upozornění

1. Maximální nosnost je 500 kg. Nikdy nepřetěžujte přípustné zatížení.
2. Zařízení používejte pouze pro účely, pro které je určeno. Nepoužívejte jej na žádný jiný účel.
3. V blízkosti místa práce nemohou zdržovat děti a neoprávněné osoby.
4. Při práci používejte ochranné brýle.
5. Zařízení používejte na prostorném, stabilním, rovném a suchém povrchu, který může udržet přiměřenou zátěž. Udržujte povrch v čistotě a zajistěte dostatečné osvětlení prostoru.
6. Části těla udržujte v bezpečné vzdálenosti od přístroje.
7. Nedovolte, aby zařízení obsluhovala nevyškolená osoba.
8. Neprovádějte žádné změny na zařízení.
9. Nevystavujte zařízení dešti ani sněhu.
10. Před použitím si pozorně přečtěte instrukce a dodržujte bezpečnostní pokyny a upozornění. Nedodržení těchto pokynů může vést k poškození majetku a / nebo ke zranění osob.

## Údržba

1. Pokud se zařízení nepoužívá, uložte ho do nejnižší polohy na suché místo.
2. Udržujte zařízení čisté, nadbytečný olej ze zařízení odstraňte. Všechny pohyblivé části zařízení namažte.
3. Před každým použitím zařízení zkontrolujte všechny části. Pokud je některá část zařízení poškozena, proveďte potřebné kroky na opravu.



## Seznam dílů

Číslo dílů	Popis	Počet ks	Číslo dílů	Popis	Počet ks
1	Vnitřní rameno	1	13	Šroub M8x12	4
2	Vnější rameno	1	14	Základní deska	1
3	Vnitřní upínací vřeteno	1	15	Plošina	1
4	Vnější vyměnitelné vřeteno	1	16	Šroub	2
5	Vnější upínací vřeteno	1	17	Nastavitelná deska	2
6	Vnitřní vyměnitelné vřeteno	1	18	Úchyt	2
7	Vnitřní rámový válec	2	19	Rukojeť	1
8	Vnější rámový válec	2	20	Upevňovací kolík	1
9	Zvedací šroub	1	21	Podložka M6	2
10	Ložisko	1	22	Šroub M6	2
11	Upevňovací matice	1	23	Podložka M6	2
12	Pojistná matice M6	1			